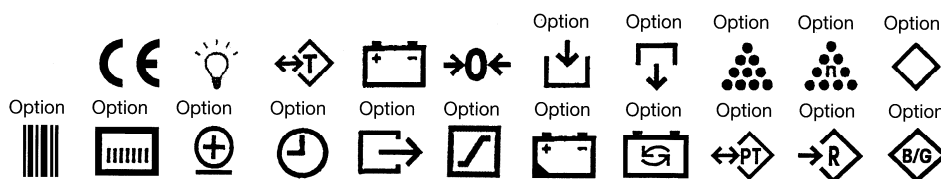


Digitale - Kranwaage



Typ: KPZ 402

- Industrierausführung**
- Sehr preisgünstig**
- LED – Ziffern (Rot)**
- Gut ablesbar**
- 100% Tarierbar**
- Kurze Baulänge**
- 150 Std. Akkubetrieb**
- Akkuladepkontrolle**
- Hohe Genauigkeit**
- Netzunabhängig**
- Sehr robuste Bauart**
- 6 fache Bruchsicherheit**
- Einfachste Handhabung**
- Tauschakku (Option)**
- Hitzeschild (Option)**
- Funkfernbedienung (Option)**
- Datenübertragung per Funk (Option)**



Die ROBUSTE mit den vielen Vorteilen

Digitale – Kranwaage Typ: KPZ 402

Wägebereiche:

0-300kg, 600, 1.500, 3.000, 5.000, 10.000, 20.000, 30.000, 50.000, bis 100.000kg !

Elektronisch Anzeige :

Modernste Mikroprozessor gesteuerte Elektronik für härteste Ansprüche in der Industrie, daher haben Sie ein Höchstmaß an Genauigkeit und Zuverlässigkeit. Bedienung erfolgt ausschließlich durch Drucktaster. LED-Ziffern : bis 1.500 kg = 25 mm, ab 3 t bis 10 t = 30,5 mm, ab 20 t bis 100 t = 58,5 mm. Genauigkeit : < 0,1 % vdE. Tarierung : über Tastendruck.

Sicherheit:

KPZ-402-Kranwaagen haben 2 fache Überlastbarkeit und mindestens 6 fache Bruchlast.

Stromversorgung:

Netzunabhängig, durch wiederaufladbarem Akku. Betriebsdauer: ca. 150 Stunden. Akku Ladekontrolle: durch optisches Signal (blinkende Anzeige ca. 80 Stunden vor vollständiger Entleerung des Akku. Aufladung : über Nacht durch Ladegerät im Preis enthalten an einer 230 V Steckdose. Beim mitgelieferten Ladegerät handelt es sich um ein geregeltes Ladegerät, daher ist eine Akkuüberladung nicht möglich. Tauschakku als Option lieferbar. Betriebstemperatur: - 10 °bis + 40 °C.

Optionen:

Infrarot-Fernbedienung zur KPZ 402F

Funktionen: Nullstellen, tarieren, Brutto/Netto umschalten, Ein- und Ausschalten.

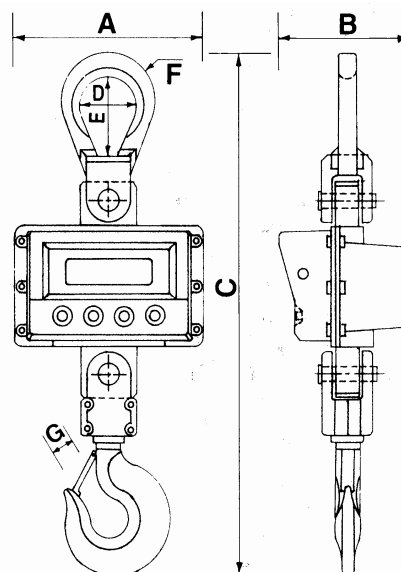
Tauschakku, Hitzeschild.

Funkdatenübertragung:

Datensende- und Datenempfangseinheit Type **Economy** mit Datenausgabe über Schnittstelle RS 232 zum Anschluß an eine Datenbank. Sie haben dann die Möglichkeit die Daten beinahe unbegrenzt weiter zu verarbeiten. Als Option ist zur Economy-Einheit ein Druckeranschlußmodul und Beleg-/ Etikettendrucker lieferbar.

Datensende - und Datenempfangseinheit Type **DATAbox** hat eine Wägedatenanzeige und eine Schnittstelle RS 232. Als Option liefern wir zur DATAbox auch einen Datum - / Zeit – Baustein und Beleg-/ Etikettendrucker

Datensende- und Datenempfangseinheit Type **Großanzeige** auf eine Entfernung von ca. 200 m noch gut lesbar.



Abmessung:

Trotz Ihrer Robustheit ist die Bauhöhe sehr kurz gehalten, so daß denkbar wenig Hakenhöhe verloren geht.

Daten: alle Maße in mm

Typ	Nennlast	Teilung	A	B	C	D	E	F	G	Eigengewicht
402/0003	300 kg	0,100 kg	265	185	480	70	80	16	22	9,9 kg
402/0006	600 kg	0,200 kg	265	185	480	70	80	16	22	9,9 kg
402/0015	1.500 kg	0,500 kg	265	185	570	75	90	25x30	26	13,4 kg
402/0030	3.000 kg	1,0 kg	305	245	800	90	120	40x32	40	26,4 kg
402/0050	5.000 kg	1,0 kg	305	245	825	90	120	40x32	40	30,5 kg
402/0100	10.000 kg	5,0 kg	305	255	925	110	150	55x40	45	41,0 kg
402/0200	20.000 kg	10,0 kg	365	275	1105	150	175	60x50	85	82,0 kg
402/0300	30.000 kg	10,0 kg	365	275	1135	170	200	70x60	105	126,0 kg
402/0500	50.000 kg	20,0 kg	365	440	1200	200	230	75x65	105	161,0 kg
402/1000	100.000 kg	50,0 kg	390	496	1540	220	260	105x85	105	265,0 kg

Kranwaage Typ: KPZ 402F

Option: Verschiedene Variationen von
Funk-Datenfernübertragungen, Bedienungen und Drucker



Option: Funkanzeige + Bedienung

Hand Display mit Bedienung

Detaillierte Informationen auf Anfrage



Option: Funkanzeige + Bedienung

Tisch- / Wandmodell mit Bedienung

Detaillierte Informationen auf Anfrage



Option: Funkanzeige + Bedienung

Großdisplay zur Wandmontage mit Hand - Fernbedienung

Detaillierte Informationen auf Anfrage



Option: Funkanzeige + Bedienung

Anzeige mit Rollendrucker und Fern- Bedienung Display, schwarz 25 mm

Option: RS 232

Detaillierte Informationen auf Anfrage