

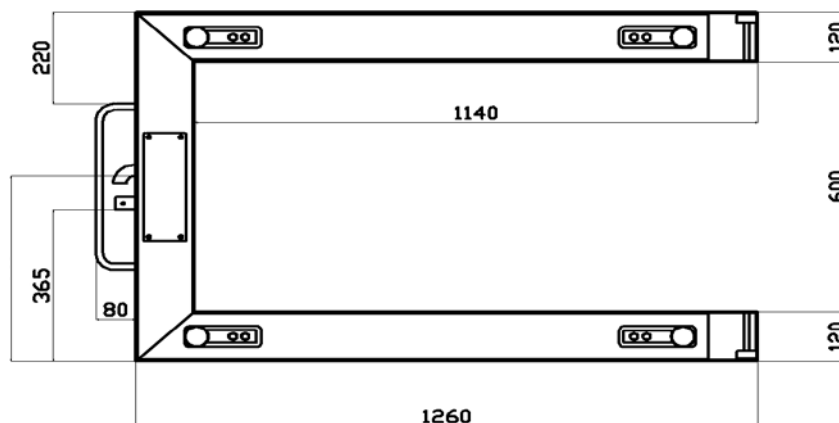
Palettenwaage

Typ KPZ 1



Robust
Preiswert
Mobil
Wartungsfrei

Ständer Optional



Bauhöhe nur 85mm !

Palettenwaage Typ KPZ 1 Für den eichpflichtigen oder nicht-eichpflichtigen Einsatz.

Qualitativ hochwertige Industriewaage, langlebig, extrem solide und stabile Stahlkonstruktion inkl. Rollen und Handgriff für den komfortablen Transport bzw. Standortwechsel. Eine breite Auflagefläche erleichtert die Handhabung.

Konstruktion: Stahl Rechteckrohr 120 x 60mm, schwarz pulverbeschichtet. Die besonders flache Bauart eignet sich zur Überfluraufstellung. Mit Transportrollen und Handgriff zum einfacheren Transport.
Anzeige mit 5m Anschlußkabel welches am Kabelaustritt an der Waagerrückseite besonders gegen Beschädigung geschützt ist.







Abmessungen: Außenmaß 1260 x 840mm (über den Handgriff 1340mm), Innenmaß 1140x600mm.

Wägesystem: hochwertige, eichfähige DMS Messzellen, IP 67, OIML C3. Typ KPZ 502E-2

Stromversorgung: 230 Volt Netzbetrieb, Akkubetrieb optional möglich

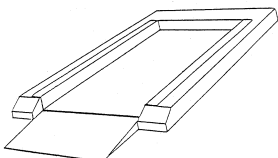
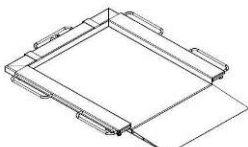

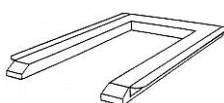
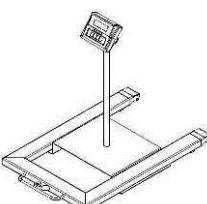

Zulassungen: EU Eichzulassung Klasse III, CE Konform



Typ	Kapazität	Teilung	Abm./ Dim. mm	Eichfähig	Artikel-Nr.
KPZ 1EM	600/1200 kg	200/500 g	840 x 1260	Ja 	1SM0000120E
KPZ 1E	1500 kg	500 g	840 x 1260	Ja 	1S000000150E
KPZ 1E	2000 kg	1000 g	840 x 1260	Ja 	1S000000200E
KPZ 1M	1000/2000 kg	200/500 g	840 x 1260	Nein	1SM000002000
KPZ 1EM	1500/3000 kg	500/1000 g	840 x 1260	Ja 	1SM00000300E
KPZ 1E	3000 kg	1000 g	840 x 1260	Ja 	1S000000300E
KPZ 1M	3000/6000 kg	1000/2000 g	840 x 1260	Nein	1SM000006000
KPZ 1E	6000 kg	2000 g	840 x 1260	Ja 	1S000000600E

Andere Kapazitäten, Abmessungen und vielseitige Optionen auf Anfrage
Sprechen Sie mit uns, wir machen fast alles für Sie möglich.

Konstruktions Optionen zur KPZ 1

	Einhängeblech mit Auffahrrampe zur Wägung fahrbarer Lasten Art.-Nr.: 110010000000		Einhängeblech mit Griffen Sonderanfertigung Auf Anfrage
	Zusätzliche Wägeplatte , lackiertes glattes Blech, zur Wägung kleinerer Einheiten Achtung: max. Belastung weniger als die Waagen-Kapazität ! Art.-Nr.:1S0008000000		Verbreiterte Auflage für größere Paletten. 2 x 100 mm Art.-Nr.: 1S0011000000
	Anzeigenständer zum leichten Transport mit einem Hubwagen, aufnehmen der Waage zwischen den Gabeln Art.-Nr.: 1S0400000000		Anzeigenständer an der Rückseite fest montiert, zum Transport – einfach kippen und verfahren Auf Anfrage



Optionen

Anzeige zu Palettenwaage Typ KPZ 1



Standard Anzeige KPZ 51E-8

Pflegeleichtes, robustes und widerstandsfähiges ABS Gehäuse. Mit bedienerfreundlicher staub- und wasserfester Folientastatur. Die großen Tasten ermöglichen eine einfache und komfortable Bedienung. Selbstverständlich ermöglicht das große, hinterleuchtete Display ein sicheres Ablesen des Wägeregebnis unter fast allen betrieblichen Gegebenheiten.

Funktionen: Nullstellen, Trieren 100% (Mehrfach tara möglich), Minusanzeige, Brutto-/Nettoumschaltung, Sollwert- oder Grenzwertkontrolle, automatische Selbsttestfunktion.

Eine ausführliche Beschreibung finden Sie auf dem Anzeigendatenblatt.

Auch andere Anzeigentypen stehen optional zur Auswahl. Lieferung ohne Anzeigegerät ist ebenfalls möglich.

OPTIONEN	Artikel-Nr.
Anzeigen (Mehrpreise zur Standartanzeige)	
Anzeige KPZ 51E-8/1, mit Taravoreingabe, und Stückzählung	120030000
Anzeige KPZ 56E-1, Stückzählung, Addition Tarahandeingabe (keine Mehrbereichsteilung möglich)	120324000
Anzeige KPZ 51E-9-1, im Edelstahlgehäuse IP 67, einfache Stückzählung, kein Drucker mögl.	1251E9100
Anzeige KPZ 51E-9-2, im Edelstahlgehäuse IP67, Taravoreingabe, Netto/Brutto, High/OK/LOW, 10 Speicher,	1251E9200
Drucker (zzgl. Kosten für eine Schnittstelle)	
Rollendrucker FAVORIT PLUS, zur KPZ 51E-*, KPZ 56(E)-1 mit Addition	120024000
Rollendrucker Typ DR 3-1 zur KPZ 51E-*, KPZ 56E-1 mit Addition	120035100
Etikettendrucker/Barcodendrucker Typ DR 2 zur Anzeige KPZ 56E-1, KPZ 51E-9-2	120034000
Druckbildgestaltung Etikettendruckers DR 2 nach Kundenwunsch	204333100
Schnittstellen, Schaltpunkte, etc.	
Schnittstelle RS232 C zur KPZ 51E-8	123070000
Schnittstelle RS232 C zur KPZ 51E-9-1	123071000
Schnittstelle RS232 C zur KPZ 51E-9-2	123072000
Schnittstelle RS 232 C zur KPZ 56E-1 inkl. PT und Addition	123080000
Schnittstelle RS 232 C zur KPZ 56E-1 inkl. RTC, ohne PT, ohne Addition	204300070
3 Schaltpunkte zur KPZ 51(E)-8 (unterhalb – innerhalb – oberhalb)	120029001
3 Schaltpunkte zur KPZ 51E-9-2 (unterhalb – innerhalb – oberhalb)	120029002
Programm „KPZ Waagen Soft“ (KPZ Wägeelektronik inkl. RS232 notwendig)	51E003340
WLAN /Ethernet Datentransfer (Anbindung an das Kundeninterne WLAN – Netzwerk)	120005000
sonstige Optionen	
Anzeigenständer zur Anzeigen KPZ 51(E)-8, KPZ 56E-1	1100200000
Wandhalterung zur Anzeige KPZ 51(E)-8, KPZ 56E-1	1S00200000
Akkuausführung zur KPZ 51(E)-8, 56E-1, 51E-9-1, 51E-9-2	1200400000
Eichabnahmen (Ersteichung im Werk KPZ PL)	
für Kapazitäten von 550 kg bis 3.000 kg	300116000
für Kapazitäten von 3.050 kg bis 10.000 kg	300117000
für Drucker	300118000

Verpackungsdaten KPZ 1	130 x 85 x 40 cm	60 kg
-------------------------------	-------------------------	--------------