



KPZ Waagen GmbH  
 Moosstrasse 3  
 CH-8803 Rüschlikon  
 Tel 043 388 05 06  
 www.kpzwaagen.ch

# OHAUS Aviator™ 7000

preisrechnende Handelswaage



## **Superschnell, zuverlässig, erschwinglich – tragbare Leistung**

Die Aviator™ 7000 bietet höchste Qualität zu einem erschwinglichen Preis. Sie ist robust, superschnell und arbeitet mit der Genauigkeit, die Sie brauchen - unabhängig von Ihrer Verkaufsumgebung. Die Tastatur setzt Standards hinsichtlich Schnelligkeit, ist leicht sauberzuhalten und kostengünstig. Die 4-zeilige LCD-Anzeige mit separater Zeile für Tara eignet sich bestens für die tägliche Arbeit. Damit sie sicher und leicht zu transportieren ist, verfügt die Aviator™ 7000 über praktische Ausstattungsmerkmale wie die ergonomischen Tragegriffe und das integrierte Kabelfach. Zusätzlich unterstützt sie POS-Protokolle, Anschluss eines externen Druckers sowie Berichtsoptionen. Diese hochwertige Präzisionswaage erfüllt modernste Industriestandards einschließlich Störfestigkeit bis zu einer Feldstärke von 10 V/m und OIML-Zulassungen. Ausstattungsmerkmale wie das Netzteil mit einem Wirkungsgrad gemäss Power Efficiency Level V und RoHS-konforme Komponenten zeigen, dass wir sehr viel Wert auf elektrische Sicherheit, Genauigkeit und Umweltschutz legen. Insgesamt bietet Ihnen die Aviator 7000 ein Komplettpaket mit einer Funktionsvielfalt, die in dieser Preisklasse von preisrechnende Waagen die Ausnahme ist und sticht damit ganz klar unter vergleichbaren Modellen heraus.

### **Zu den Standardmerkmalen gehören:**

- **Schnelle Tastatur** – Modernste Tastaturtechnologie für fortschrittliches Wägen und die schnelle Datenverarbeitung erlauben schnelles Arbeiten, die austauschbaren Tastenschablonen gewährleisten ein Höchstmaß an Hygiene und sind kostengünstig.
- **Bedienungsfreundliche Tastatur** - Mit den Schnell Tasten für PLUs und Funktionen beschleunigen Sie Ihre Arbeitsabläufe. Der Ziffernblock erlaubt einfaches, intuitives Eintippen und unterstützt damit die schnelle Preiseingabe.

# OHAUS Aviator™ 7000 Preisrech

- **Schnittstellen** – Die Aviator 7000 kann an einen externen Drucker oder eine elektronische Registrierkasse angeschlossen werden. Standardmäßig bietet sie den Ausdruck von Bons und Berichten sowie Abrechnungen mit mehreren Einzelposten.
- **Robust und mobil** – Die Aviator 7000 besteht aus Stanzteilen mit einem stabilen Rahmen und einer großen robusten Edelstahlwägeplatte zum Wägen auch größerer Teile. Der hochwertige Edelstahl ist unempfindlich gegen Wasser und leicht sauberzuhalten, was wichtig für die Lebensmittelsicherheit ist. Noch mehr Schutz bieten die optional erhältlichen Schutzabdeckungen für Waage und PLU. Mit den optionalen wiederaufladbaren NiMH- oder Trockenbatterien der Standardgröße D ist die Waage vollkommen netzunabhängig und kann jederzeit und überall betrieben werden.
- **Große, helle LCD-Anzeige** – Die vierzeilige Anzeige - mit einer Zeile für voreingestellte Taren - mit heller Hintergrundbeleuchtung lässt sich unter allen Bedingungen klar und deutlich ablesen. Eine statt drei separate Anzeigen, wie sie bei vielen Waagen mit Preisberechnungsfunktion zu finden sind, ist vom Benutzer schneller abzulesen und erleichtert die Bedienung.
- **Zuverlässige Leistung** – Mit OHAUS' langjähriger Erfahrung in der Konstruktion hochwertiger, genauer und langlebiger Waagen bedienen Sie Ihre Kunden ohne Zeitverluste. Aviator 7000 steht für benutzerfreundliche Funktion und Bedienung. Die hochwertige Wägezelle garantiert langfristige Zuverlässigkeit und die extrem kurze Stabilisierungszeit mit schneller Datenverarbeitung sorgt für superschnelle Preisberechnung.

## Anwendungsbereiche



**Fachgeschäft:**  
Konfekt, Tee, Schokolade



Aviator in einem  
**Käsegeschäft**



Hier geht es zum  
Verkaufsvideo

Die Aviator 7000 ist eine elegante, tragbare Handelswaage, die sich für zahlreiche Einsatzgebiete eignet, z.B. Wochenmärkte, Verkaufsstände oder kleinere Fachgeschäfte. Mit ihrem geringen Gewicht, der robusten Konstruktion und der hochwertigen Edelstahlwägeplatte eignet sie sich perfekt für Umgebungen, in denen Lebensmittelhygiene, Tragbarkeit und Robustheit unverzichtbar sind. Zusammen mit der hochwertigen Wägetechnologie ist die Aviator eine Investition in Langlebigkeit und Zuverlässigkeit. Die Arbeit mit der Waage geht schnell und mühelos von der Hand - dank ergonomischer Tastatur und bedienungsfreundlicher Benutzeroberfläche bedienen Sie Ihre Kunden bei allen Anwendungen deutlich schneller. Mit ihren vielfältigen Funktionen und verfügbaren Optionen können Sie die Aviator 7000 problemlos an Ihre ganz speziellen geschäftlichen Anforderungen anpassen.

## Alle Vorteile auf einen Blick

### Zwei Modelle und mehrere Wägebereiche

Die Aviator 7000 ist als Kompaktwoage oder mit Stativ erhältlich. Das Kompaktwoagenmodell ist verfügbar in den Wägebereichen: 3 kg / 1 g, 12 kg / 2 g, 15 kg / 5 g und 30 kg / 10 g. Das Modell mit Stativ ist verfügbar in den Wägebereichen: 6 kg / 2 g, 15 kg / 5 g.



### Schnelle Tastatur



Die Aviator verarbeitet das Wägesignal extrem schnell und beschleunigt damit ihre Arbeit. Sie verfügt über einen Speicher für 100 PLUs, hat 32 voreingestellte Tasten und weist zahlreiche Funktionen auf wie Berechnen, Wechselkurs, Wägen mit Grundpreis für 100 g, fest vorgegebenen Stückpreis, voreingestellte Taren oder den Anzeigenspeicher, der das Wägergebnis auch dann noch anzeigt, wenn das Wägegut von der Wägeplattform genommen wurde. Sie können auch individuell gestaltete Tastenschablonen verwenden.

### Anzeige mit Hintergrundbeleuchtung

Die helle LCD-Anzeige der Aviator 7000 verfügt über 4 Zeilen: je eine 6-stellige für Gewicht und Einzelpreis, eine 7-stellige für den Gesamtpreis und eine 4-stellige für voreingestelltes Tara, damit werden Taren immer klar angezeigt. Die Hintergrundbeleuchtung lässt sich je nach Umgebungsbedingungen abschalten, und der automatische Ruhezustand schont die Batterie, wenn die Waage nicht gebraucht wird.



### Ergonomische Tragegriffe



Mit den beiden ergonomischen Griffen seitlich unten an der Waage und ihrem geringen Gewicht ist sie problemlos zu tragen.

### Rutschfester Stand

Die einstellbaren, rutschfesten GummifüÙe erlauben das rasche Nivellieren der Aviator und sorgen dafür, dass sie beim Wägen fest an ihrem Standort stehen bleibt.



### Marktverkauf mit netzunabhängigem Batteriebetrieb



Für den netzunabhängigen Betrieb der Waage können entweder wiederaufladbare NiMH-Batterien oder handelsübliche Trockenbatterien der Größe D verwendet werden.

### POS-Erweiterungen

Das POS-Protokoll ermöglicht dem Benutzer den Anschluss eines externen Druckers oder eines Kassensystems. Über die Druckerschnittstelle kann die Aviator 7000 standardmäßig Aufstellungen, Mehrwertsteuer oder Umsätze und Berichte in 5 Sprachen ausdrucken.



### Kabelfach



Mit dem integrierten Kabelfach bleibt der Arbeitsbereich aufgeräumt, die Waage ist einfach zu transportieren und ein verlegtes Netzkabel gehört der Vergangenheit an. Um die Waage vor Beschädigung zu schützen, ist der Netzstecker ebenfalls speziell geschützt.

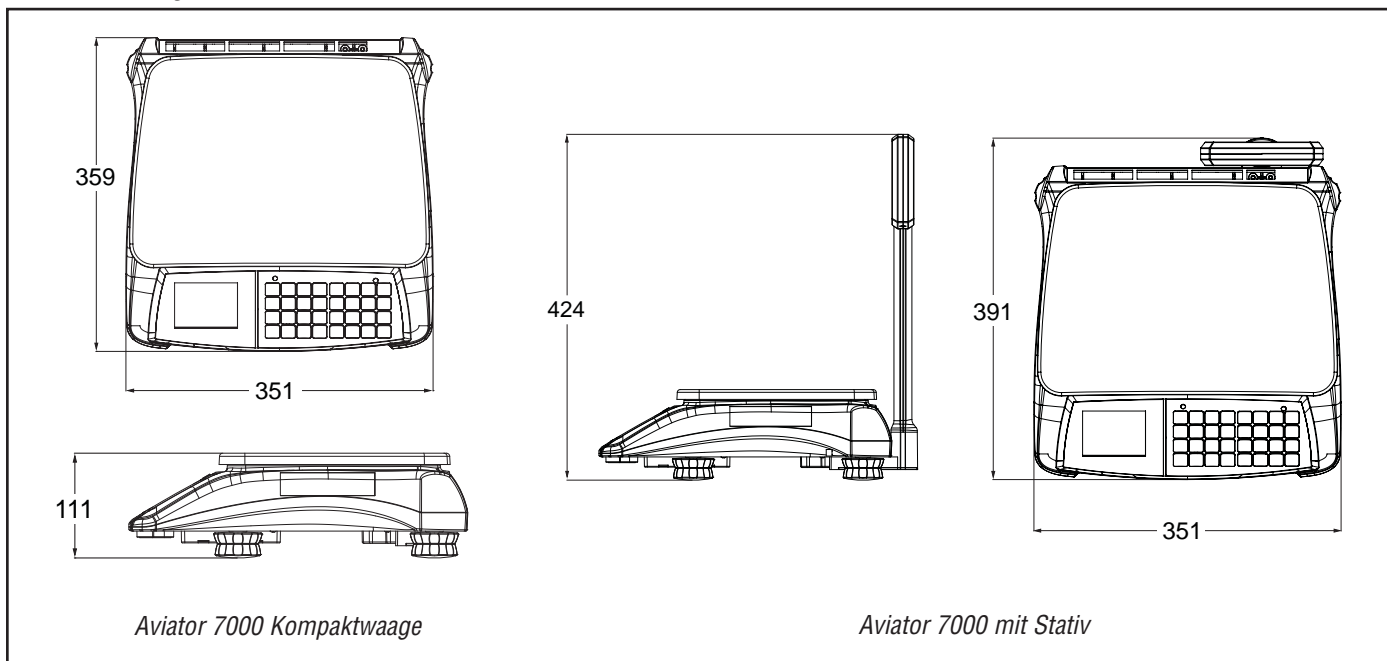
# Aviator™ 7000 preisrechnende Handelswaage

## Technische Daten

Modell	A71P3N	A71P6TN	A71PH12N	A71P15N	A71P15TN	A71P30N
Kapazität	3 kg / 1 g	6 kg / 2 g	12 kg / 2 g	15 kg / 5 g	15 kg / 5 g	30 kg / 10 g
Anzeige	Hinterleuchtetes LCD mit 6-stelliger Gewichtsanzeige, 6-stelliger Einzelpreisanzeige, 7-stelliger Gesamtpreisanzeige und 4-stelliger Anzeige für voreingestelltes Tara					
Tastatur	Tastatur mit 32 Tasten					
Voreingestellte Tasten	16 Tasten, jede speichert 2 PLUs					
Edelstahlwägeplatte	240 x 337 mm (trapezförmig)					
PLU Anzahl	100					
Stromversorgung	Netzteil: 100 ~ 240 VAC, 50 / 60 Hz Batterie: 6 NiMH- oder Trockenbatterien Größe D					
Bruttogewicht / Nettogewicht	Version mit Stativ: Bruttogewicht: 5,54 kg / Nettogewicht: 3,73 kg Kompaktwaage: Bruttogewicht: 5,23 kg / Nettogewicht: 3,42 kg					
Versandbox (L x B x H)	480 mm x 465 mm x 180 mm					
Betriebsumgebung	Temperatur: -10 °C ~ +40 °C; Feuchtigkeit: 85 % relative Feuchte, nicht kondensierend					
Lagerungsbedingungen	Temperatur: -25 °C ~ +50 °C, Feuchtigkeit: 85 % relative Feuchte, nicht kondensierend					
Wägefunktionen	Null, Tara, 100 g*, Wechsel*, Anzeigespeicher*, Euro*, 1/2 lb*, 1/4 lb*, kg / lb*					
Kommunikation	RS232/ USB					

\*nicht in allen Ländern verfügbar

## Außenabmessungen



## Zubehör

	OHAUS-Nummer
Wiederaufladbare NiMH-Batterien (6 Stück erforderlich).....	72151831
Kunststoffabdeckung für die Waagschale.....	72247039
Kunststoffabdeckung für das Gehäuse.....	72247038
Tiefe Waagschale.....	72247115
Externer Drucker.....	72248934
Druckerpapier (Rolle).....	83032812
Kabel für externen Drucker.....	72249531
RS232 POS-Anschluss.....	72237981
USB POS-Anschluss.....	72237984

Technische Änderungen vorbehalten

Vertrieb durch



KPZ Waagen GmbH  
Moosstrasse 3  
CH-8803 Rüslikon  
Tel 043 388 05 06  
www.kpzwaagen.ch