

# Plattformwaage

## Typ: KPZ 2



Für den absoluten Dauerbetrieb  
Aufgebaut mit EICHFÄHIGEN Komponenten !

Mobil einsetzbar

Wartungsfrei

Robust

Preiswert

Langlebig



(Optional) Plattform klappbar  
(Optional) Plattform geschraubt  
(Optional) Auch als Einbauwaage mit Rahmen

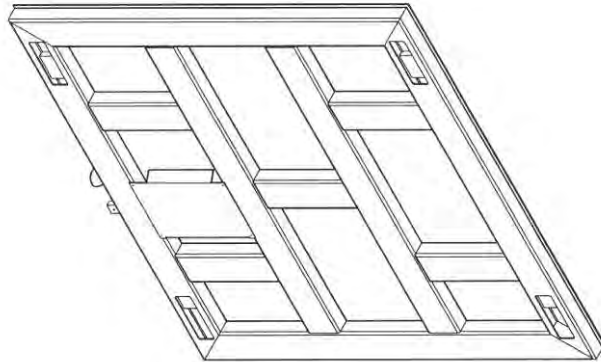
**Wägebereiche von 0 bis 30.000 kg**  
**Mehrbereichsteilungen möglich !**

## Plattformwaage, Typ: KPZ 2



**Konstruktion:** Stahl, geschweißter Rechteckrohrrahmen mit Rechteckrohr- Querverstrebungen und robuster Riffelblech-Abdeckplatte, schwarz pulverbeschichtet ( auch in verzinkter oder rostfreier Ausführung lieferbar ). Anzeigen-Anschlußkabel: 5 m lang. Die besonders flache Bauart eignet sich gut zur Überfluraufstellung. Aufgrund robuster DMS-Wägezellen gibt es keine Verschleißteile.

**Wägesystem:** 4 hochwertige, KPZ 502E-2 DMS Meßzellen, IP67, EU Eichzulassung Klasse III.



Konstruktion als Beispiel (Ansicht von unten): 3t Version 1500 x 1250 mm,

**Standard Anzeige KPZ 51E-8:** Das pflegeleichte, robuste und widerstandsfähige ABS Anzeigengehäuse, die sehr komfortable und einfache Bedienbarkeit, die bedienerfreundliche staub- / wasserfeste Folientastatur mit großen Bedientasten, ermöglichen den Einsatz unter fast allen industriellen Gegebenheiten. Selbstverständlich ermöglicht das große, hinterleuchtete Display ein sicheres Ablesen des Wägeregebnis unter fast allen betrieblichen Gegebenheiten.



### Anzeigeelektronik KPZ 51E-8 mit dabei!

6stellige 25 mm hohe LCD Anzeige,  
mit Hintergrundbeleuchtung  
mit Statussymbolen,  
große Bedientasten,  
Sollwertkontrolle

**Funktionen:** Nullstellen, Trieren 100% (Mehrfach tara möglich), Minusanzeige, Brutto-/Nettoumschaltung. Über Menü einstellbar: Sollwert- oder Grenzwertkontrolle, automatische Selbsttestfunktion.

**LCD-Anzeige für:** Gewicht, Nullstellung, Trierung, Stabilität, Akku-Ladezustand.

**Option:** RS 232, Drucker. Selbstverständlich können diverse Optionen für alle modernen Anwendungen angeboten werden. Sprechen Sie mit uns, wir machen fast alles für Sie möglich.

**Die KPZ-Preise gelten einschliesslich der elektronischen Anzeige, also für eine komplett funktionsfähige Waage.**

# Plattformwaage Typ: KPZ 2

Für den eichpflichtigen oder nichteichpflichtigen Einsatz

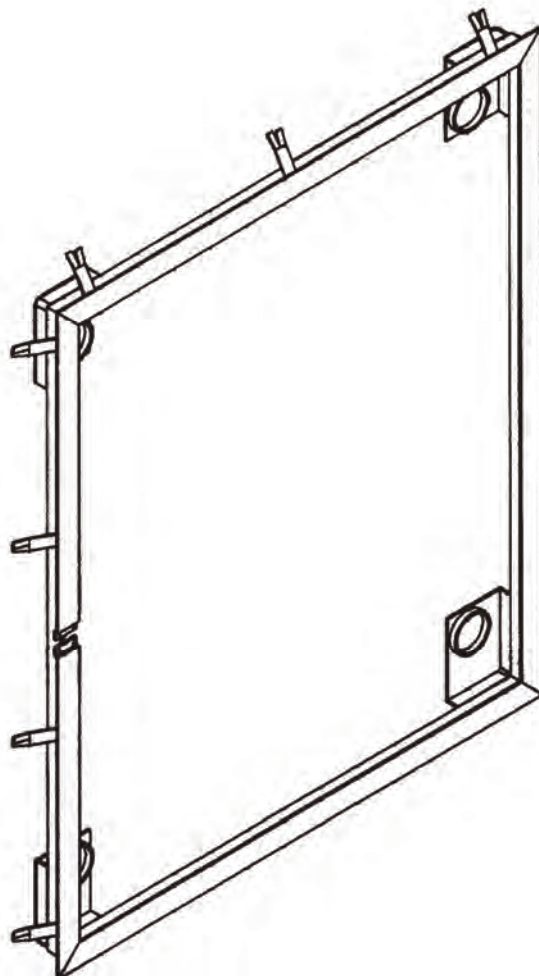


Ausführung	Kapazität	Teilung	Eichfähig	Abm./ Dim. mm	Artikel-Nr.
KPZ 2ME	600/1200kg	200/500 g	Ja (III)		12S00808120E
KPZ 2E	1.500 kg	500 g	Ja (III)	800 x 800 x 95	12S00808150E
KPZ 2M	1000/2000 kg	200/500 g	Nein		12S008082000
KPZ 2ME	1500/3.000 kg	500g/1000g	Ja (III)		12S00808030E
KPZ 2E	600 kg	200 g	Ja (III)		12S01010060E
KPZ 2ME	600/1200kg	200/500 g	Ja (III)		12S01010120E
KPZ 2E	1.500 kg	500 g	Ja (III)		12S01010150E
KPZ 2E	2.000 kg	1 kg	Ja (III)	1000 x 1000 x 95	12S01010200E
KPZ 2M	1000/2000 kg	200/500 g	Nein		12S010102000
KPZ 2ME	1500/3000 kg	500g/1000g	Ja (III)		12S01010300E
KPZ 2ME	600/1200kg	200/500 g	Ja (III)		12S01208120E
KPZ 2E	1.500 kg	500 g	Ja (III)		12S01208150E
KPZ 2E	2.000 kg	1 kg	Ja (III)	1250 x 830 x 95	12S01208200E
KPZ 2M	1000/2000 kg	200/500 g	Nein		12S012082000
KPZ 2ME	1500/3000 kg	500g/1000g	Ja (III)		12S01208300E
KPZ 2E	600 kg	200 g	Ja (III)		12S01210060E
KPZ 2ME	600/1200kg	200/500 g	Ja (III)		12S01210120E
KPZ 2E	1.500 kg	500 g	Ja (III)		12S01210150E
KPZ 2E	2.000 kg	1 kg	Ja (III)	1250 x 1000 x 95	12S01210200E
KPZ 2M	1000/2000 kg	200/500 g	Nein		12S012102000
KPZ 2ME	1500/3000 kg	500g/1000g	Ja (III)		12S01210300E
KPZ 2E	600 kg	200 g	Ja (III)		12S01212060E
KPZ 2ME	600/1200kg	200/500 g	Ja (III)		12S01212120E
KPZ 2E	1.500 kg	500 g	Ja (III)		12S01212150E
KPZ 2E	2.000 kg	1 kg	Ja (III)	1250 x 1250 x 95	12S01212200E
KPZ 2M	1000/2000 kg	200/500 g	Nein		12S012122000
KPZ 2ME	1500/3000 kg	500g/1000g	Ja (III)		12S01212300E
KPZ 2E	600 kg	200 g	Ja (III)		12S01215060E
KPZ 2E	1.500 kg	500 g	Ja (III)		12S01215150E
KPZ 2E	2.000 kg	1 kg	Ja (III)	1250 x 1500 x 95	12S01215200E
KPZ 2M	1000/2000 kg	200/500 g	Nein		12S015152000
KPZ 2ME	1500/3000 kg	500g/1000g	Ja (III)		12S01215300E
KPZ 2E	1.500 kg	500 g	Ja (III)	1500 x 1500 x 95	12S01515150E
KPZ 2E	2.000 kg	1 kg	Ja (III)	1500 x 1500 x 95	12S01515200E
KPZ 2ME	1500/3000 kg	500g/1000g	Ja (III)	1500 x 1500 x 95	12S01515300E
KPZ 2E	6.000 kg	2 kg	Ja (III)	1500 x 1500 x 165	12S01515600E
KPZ 2E	1.500 kg	500 g	Ja (III)	1500 x 2000 x 130	12S01520150E
KPZ 2E	2.000 kg	1 kg	Ja (III)	1500 x 2000 x 130	12S01520200E
KPZ 2ME	1500/3000 kg	500g/1000g	Ja (III)	1500 x 2000 x 130	12S01520300E
KPZ 2E	6.000 kg	2 kg	Ja (III)	1500 x 2000 x 165	12S01520600E
KPZ 2E	1.500 kg	500 g	Ja (III)	2000 x 2000 x 130	12S02020150E
KPZ 2E	2.000 kg	1 kg	Ja (III)	2000 x 2000 x 130	12S02020200E
KPZ 2ME	1500/3000 kg	500/1000g	Ja (III)	2000 x 2000 x 130	12S02020300E
KPZ 2	6.000 kg	1 kg	Nein	2000 x 2000 x 165	12S020206000
KPZ 2E	6.000 kg	2 kg	Ja (III)	2000 x 2000 x 165	12S02020600E

Andere Abmessungen, Kapazitäten und Anzeigteilungen auf Anfrage.

**Gewährleistung:** 24 Monate für einwandfreie Beschaffenheit von Material und Ausführung, sachgemäße und normale Benutzung vorausgesetzt. (Akku 1 Jahr)

# Fundamentrahmen zu Typ: KPZ 2



Irrtümer sowie Änderungen sind vorbehalten / We reserve the right to make price changes without prior notification

## Abmessungen ca. in mm:

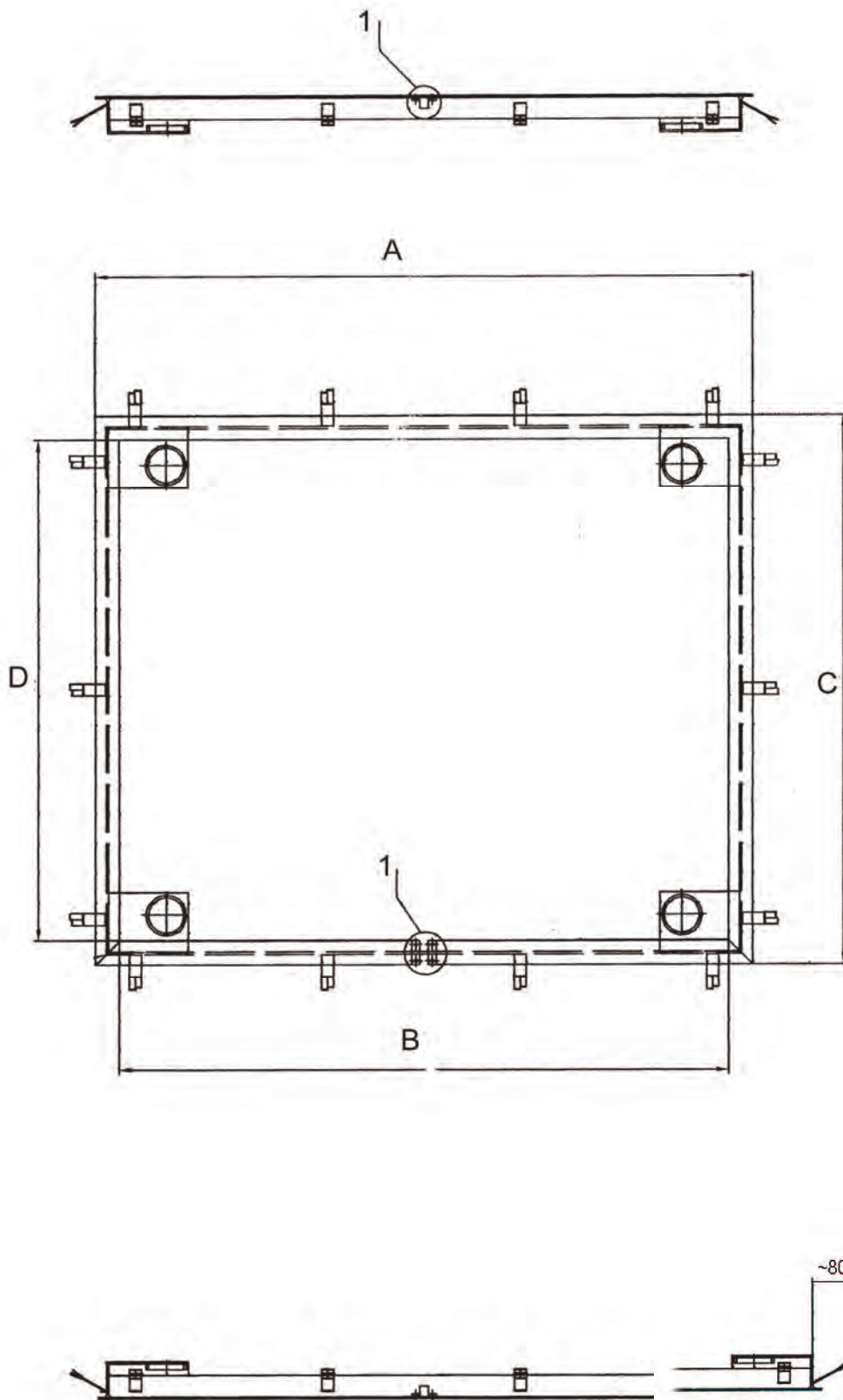
KPZ 2 bis 3t	A	B	C	D	H
800x800 bis 3t	920	820	920	820	120
830x1250 bis 3t	1370	1270	950	850	120
1000x1000 bis 3t	1120	1020	1120	1020	120
1000x1250 bis 3t	1370	1270	1120	1020	120
1250x1250 bis 3t	1370	1270	1370	1270	120
1250x1500 bis 3t	1620	1520	1370	1270	120
1500x1500 bis 3t	1620	1520	1620	1520	120
1500x2000 bis 3t	2120	2020	1620	1520	150
2000x2000 bis 3t	2120	2020	2120	2020	150
<b>KPZ 2 6t</b>					
1500x1500 6t	1620	1520	1620	1520	170
1000x2000 6t*	2120	2020	1120	1020	170
1500x2000 6t	2120	2020	1620	1520	170
2000x2000 6t	2120	2020	2120	2020	170

\*kein Standard Maß

**Minimale Einbau-Grubengröße** = A+160mm x C+160mm

KPZ (CH) GmbH • Tel: 043 388 05 06 • E-Mail: [vertrieb@kpzwaagen.ch](mailto:vertrieb@kpzwaagen.ch)

# Fundamentrahmen zu Typ: KPZ 2



**Zeichnungsausschnitt 1 = Kabeldurchführungsöffnung**

**Zwischenzeitliche Änderungen vorbehalten !**

# Fundamentrahmen-Einbau zu Typ: KPZ 2

Bitte beachten Sie beim Einbau des Fundamentrahmens folgendes:

Kabelführung: Es besteht die Möglichkeit das Kabel durch einen Kabelkanal direkt unterhalb des T-Kantenrahmens oder durch den Ausschnitt im Rahmen (Zeichnungsdetail 1 auf der vorgehenden Seite) zum Wägeterminal zu führen.

## **Achtung! Eichfähige Ausführung:**

Bei der KPZ 2E ist das Kabel zwischen Anzeigeelektronik und der Plattform fest angeschlossen. Ein durchführen durch ein Fundamentrohr ist nicht möglich. Es muß ein von oben zu öffnender Kabelkanal verwendet werden! Das Kabel muss durch den Ausschnitt im Rahmen geführt werden.

