

Klasse



Hochauflösende Präzisions-

Stückzählwaage

Typ: KPZ 2-04-3 oder KPZ 2E-04-3

1 / 600.000 Interne Teilungen

1 / 30.000 Externe Teilungen

Stückgewichtspeicher

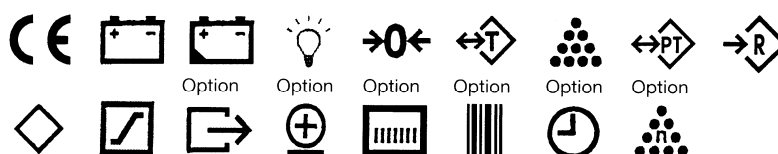
Stückzahlgrenzwerte

Gewichtsgrenzwerte

Handtara



Additionsfunktion
230 V / Akkubetrieb
RS232 (Option)
Barcode (Option)
Drucker (Option)



KPZ 2-04-3 oder KPZ 2E-04-3

Diese qualitativ hochwertige, hochauflösende Stückzählwaage kann überall im nicht eichpflichtigen Einsatz verwendet werden. Aufgrund der hohen externen Auflösung und der 20-fach höheren internen Auflösung können große Mengen kleinster Teile problemlos gezählt werden. Außerdem ergibt sich hieraus eine hohe Stabilität und Wiederholgenauigkeit. Die Anzeige auf 3 LCD-Displays ermöglicht es dem Bediener alle wichtigen Daten auf einen Blick zu erfassen. Die überaus widerstandsfähige Konstruktion, der zusätzliche Feuchteschutz, die eingebaute wiederaufladbare Batterie und die bedienerfreundliche, wasserfeste Folientastatur macht diese Stückzählwaage zum unentbehrlichen, mobilen täglichen Helfer.

Standardeigenschaften : Anzeigen-Teilung: 1/30.000 oder 1/15.000 bei einer internen Teilung von 1/600.000 oder 1/300.000. Eingebaute Kalibrieroutine. Automatische sowie Handnullrückstellung. 100% Tarabereich. Stückzählung. Der Tarawert und das Stückgewicht kann eingewogen oder über die Tastatur eingegeben werden. Die Waage verfügt über 10 (frei programmierbare) Stückgewichts-Speicher. 3 LCD-Displays mit Hintergrundbeleuchtung die das Gewicht, die Stückzahl und das Stückgewicht anzeigen. Das Gewicht und die Stückzahl (Zählergebnisse) können im Speicher addiert werden. Mengenkontrolle und Gewichtskontrolle / Grenzwerte. Signalton beim Überschreiten einer frei wählbaren Stückzahl oder eines frei wählbaren Gewichtes. Netz- und Akkubetrieb. Ladezustandskontrolle. Die Plattform besteht aus rostfreiem Stahl und ist zur Reinigung abnehmbar.

Erklärung der Tastatur:

0 bis 9	Mit diesen Tasten werden Stückgewicht, Stückzahl, Grenzwerte, Tara-Gewicht, etc. eingegeben.
CE	Mit dieser Taste werden eingegebene Werte gelöscht.
→0←	1) Mit dieser Taste wird die Waage wieder auf 0,0 gesetzt. 2) Mit dieser Taste wird die Hintergrundbeleuchtungs-Funktion aufgerufen
↕	Mit dieser Taste kann ein aufliegendes Gewicht tariert werden.
•••	Mit dieser Taste wird der eingegebene Wert als Stückzahl bestätigt.
■	Mit dieser Taste wird der eingegebene Wert als Stückgewicht bestätigt.
□	Mit dieser Taste wird der eingegebene Wert als Grenzwert, Stückzahl oder Gewicht bestätigt. Sollte der Wert zu hoch sein, erscheint/ertönt ein Warnsignal.
→M←	Mit dieser Taste werden gespeicherte Stückgewichte aufgerufen
M+	Mit dieser Taste wird die angezeigte Stückzahl und Gewicht zum Speicher addiert oder abgefragt.
MC	Mit dieser Taste wird der Additionsspeicher gelöscht.

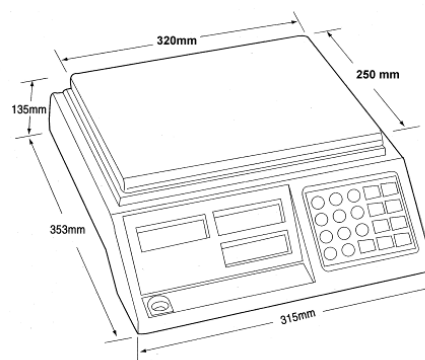
Zählaulösung:

Diese Waage ist sehr hochauflösend und in der Lage, bis ¼ der jeweiligen externer Auflösung (digit) stückgenau zu zählen.

Optionen:

Serielle Schnittstelle (RS232). Mit dieser Schnittstelle können Wägedaten sowie Datum, Uhrzeit, und zwei frei wählbare 15-stellige Nummern (z.B. Artikelnummer, Bediener-nummer o.ä.) Stückzahl, Stückgewicht, Brutto-Tara-Nettogewicht, Additionsausdruck mit Gesamt-Stückzahl und Gesamt-Ausdrucknummer übertragen werden. (Nur Stückaddition, nicht für Gewichtsaddition)

Rollendrucker, Etikettendrucker - Barcodeausgedruck



Typen:						III	III	III
Wägebereich	6 kg	30 kg	3 kg	15 kg	30 kg	3 kg	15 kg	30 kg
Ablesbarkeit	0,2g	1g	0,2 g	1 g	1 g	1 g	5 g	10 g
Artikel-Nummer	2043060	204330	20450300	2045150	204530	204E303	204E315	204E330
Kleinstes Zählteil	0,05g	0,25g	0,5g	0,25g	0,25g			
Hochauflösend						0,2 g	1 g	2 g
Stromversorgung	interner Akku 6V/7,2Ah mit integriertem Ladegerät 230VAC 50/60Hz							
Einsatzbedingung	0°C bis 40°C							